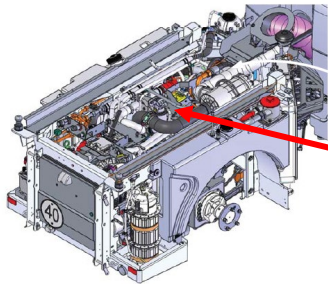
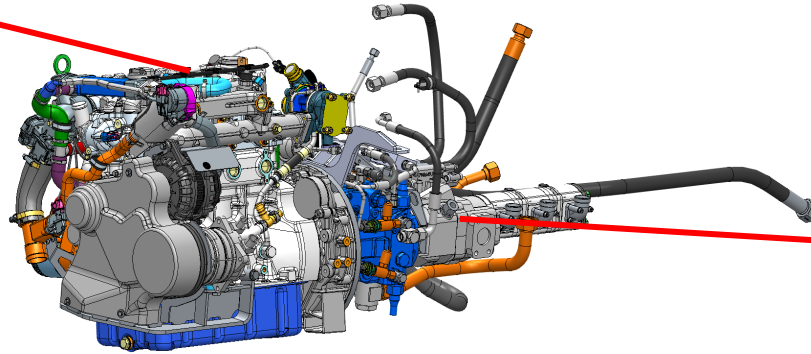


Position des DRS Ventils (Druck- Förderstromregelventil) im Fahrzeug
Position of the DRS valve (pressure- flow control valve) in the vehicle

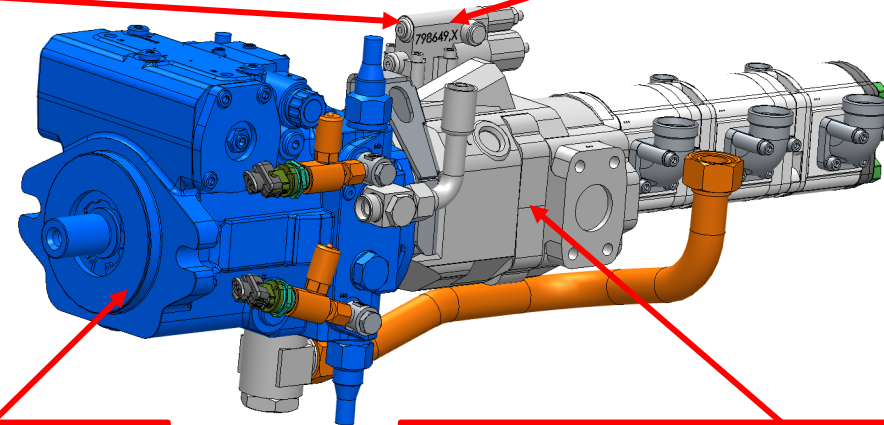


Hinterwagen
Rear carriage



Motorgruppe
Engine compartment

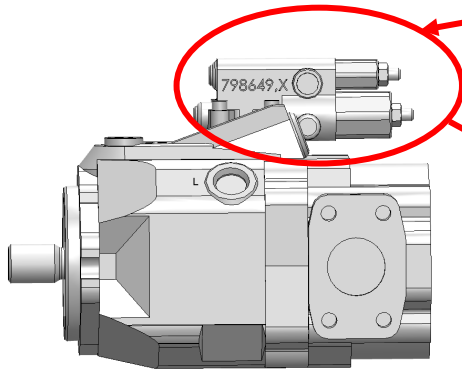
DSR- Ventil Ersatzteilnummer: 01500260
DSR valve Spare part number: 01500260



Fahrpumpe
Travel pump

Axialkolbenpumpe Arbeitshydraulik
Axial piston pump working hydraulics

Schnittzeichnung des DSR- Ventils mit der Einbauposition der Entlastungsblende für das Load Sensing System
Sectional drawing of the DSR valve with the installation position of the relief nozzle for the Load Sensing System



Ursache: LS- Entlastungsdüse fehlerhaft montiert
Cause: LS relief nozzle incorrectly mounted

